

Blad 1: Veiligheid en voertuig voorwaarden deelnemers Nachtcross 2023 ASUZ

Er zijn enkele nieuwe zaken die per 2023 ingaan (rode tekst) voor het deelnemen aan de Nachtcross onder auspiciën van de ASUZ. Elk voertuig dient aan de voorwaarden zoals hieronder gesteld te voldoen. Niet volledig voldoen aan de voorwaarden is niet rijden. Dit zijn aanvullende voorwaarden op het reglement zoals op de site van ASUZ onder standaard/kever klasse. Technische eisen deelnemend voertuig.

1. Onder Standaardklasse/keverklasse wordt verstaan dat de auto door de officiële Nederlandse importeur standaard en in normale serie geleverd moet zijn en aan de Nederlandse of Europese type goedkeuring voldoet.
2. Motor is vrij, motor moet wel van zelfde merk/familie zijn, (geen motorfiets motor)
3. Versnellingsbak is vrij, moet van zelfde merk/familie zijn.
4. schokbrekers zijn vrij.
5. 4x4 mag wanneer dit std. af fabriek bij type auto hoort (geen eigen bouw)
6. Standaardklasse: Carrosserie dient standaard te blijven, met de volgende uitzonderingen: geschroefde schermen mogen verwijderd. Standaard bodemplaat moet in het geheel aanwezig zijn. Motorkap en kofferdeksel moeten aanwezig blijven, Dubbel plaatwerk mag evt. verwijderd worden, ophanging moet origineel zijn mag wel worden verstevigd.
7. Keverklasse: Carrosserie uiterlijk standaard, geschroefde schermen mogen verwijderd worden. Motorkap en kofferdeksel moeten aanwezig blijven. In de auto moet de bodemplaat origineel blijven, ophanging moet origineel zijn mag wel worden verstevigd. Dubbel plaatwerk mag eventueel verwijderd worden. Vervanging treeplank en achterbumper mag d.m.v. buis, maximale maten volgens tekening 2018:01
8. Geen sprinters, verlaagde kevers of zelfbouw, busjes of SUV toegestaan.
9. Uitlaat dient buiten de auto te blijven.
10. Complete Kooi moet volledig rondom afgelast zijn.
11. Kooi moet voldoen aan reglement ASUZ (standaardklasse) let op voetplaten gordelbevestiging, 4 punts gordel, artikel 4 etc. en dubbele buis of kruis aan bestuurderskant.
12. Kooi moet aan bijrijderskant ook een buis horizontaal of kruis horizontaal hebben. Bestuurderskant 2 buizen horizontaal of kruis horizontaal.
13. Geen purschuim in de gehele auto.
14. Bumpers moeten standaard zijn en niet verstevigd en bij het merk auto horen.
15. Hoofdstroomschakelaar moet door bestuurder en ook van buiten de auto makkelijk te bedienen en herkenbaar zijn. Bevestiging hiervan moet bij de voorraam op dash/schutbord. En beiden goed werken d.m.v. trekkoord (staalkabel) of 2^e schakelaar.
16. Stoflamp moet aanblijven als hoofdstroomschakelaar uit staat,
17. Stoflamp maat 8x8 cm (64 cm²) 21 watt of 8x8 cm led (min 12 led)
18. Deze maat geldt ook voor de remlampen, (1 stoflamp en 2 remlampen)
19. Goed leesbaar verlicht startnummer op het dak, grote min 15 cm. 1x startnummer in de voorraam, rechtsvoor, grote min. 8 cm. 1x startnummer in de achterraam, min 8 cm. Kleine nummer achter moet staan op **plaatje links boven in de achterraam**. En moet goed leesbaar zijn, niet te ver in de auto, en niet te schuin.
20. Motorkap (voorzijde auto, kever uitgezonderd) moet makkelijk te openen zijn motorkap, middels splitpen. **Schroef, vleugelmoer, ijzerdraad, ty-rap of andere afsluiting zijn verboden.**
motorklep moet volledig sluiten op standaard plek. (mag niet open staan, moet brand dicht zijn)

21. Koelbuizen moeten afgeschermd worden geheel met aluminium (metaal) ~~of met isolatie~~ alleen met isolatie is niet voldoende. Dit geldt ook voor oliekoeler slangen. Tussen kopschot voor en afdek schot/ scherm achter.
22. Versteving voorin volgens (standaardklasse reglement ASUZ) max 40-2 ronde buis, geen koker (zie tekening 2017:01 – 2017:02) voor kever (zie tekening 2017:03 – 2018:01)
23. Versteving voor en achterkant niet buiten plaatwerk, bumpers mogen niet verstevigd worden. voor Kever (zie tekening 2017:03 – 2018:01), maatvoering treeplank en achterrekje, dit ook max ronde buis 40-2
24. Geen ijzeren plaat of gezette plaat voor in de auto enkel versteviging van toegestane ronde buizen. Afgedekt met plastic of max. 1 mm aluminium. Geen andere versteviging aan voorkant auto voor het schokbrekerpunt toegestaan.
25. Verstevigde chassisbalken met gezette plaat niet toegestaan. 2 mm plaat ter reparatie toegestaan. Geen versteviging in de balk.
26. Afdekplaat /Brandscherm naar achter moet brandvrij zijn. **VAN METAAL!** geen kunststof.
27. Glijplaat/motorplaat onder de auto, moet een vlakke plaat zijn van max 4 mm aluminium of 2 mm staal, en moet geschroefd zijn aan strip of lip. En mag de constructie aan de voorkant niet verstevigen, deze glijplaat mag niet verder doorlopen als onderkant bumper en niet tot slotplaat motorklep.
28. Bandekeuze te bepalen door de organiserende club. (quadbanden verboden op alle nachtcrossen)
29. Stoel moet in de rug af-gesteund zijn.
30. Deugdelijk afsleepoog voor en achter.
31. Originele benzinetank is toegestaan, bij niet originele tank een deugdelijke lekvrije tank op een veilige plek binnen de schokbrekerpunten. Tank mag niet langs bestuurder (bijrijdersplek) worden bevestigd, alleen voor of achter de bestuurder!
32. Alle oude verstevigingen die buiten het nieuwe reglement vallen moeten verwijderd worden. (dus niet inslijpen) maar geheel verwijderen. Geen kokers alleen ronde buizen geen schoren
33. Bevestiging en plaats van transponder zie aanvullend punt blad 4. Juiste bevestiging is op eigen verantwoordelijkheid .
34. Ongepast gedrag t.o.v. keurmeester, organisatie of officials zal bestraft worden.
35. Voor elke cross gelden er specifieke gedragsregels (auto's starten-geluid- vuur) etc.
36. respecteer deze regels en gedraag je ernaar. Dit zijn vaak regels die opgelegd zijn in de vergunning van het evenement of door de grondeigenaren, respecteer dit.
37. Auto niet goedgekeurd is niet deelnemen. Geen geld terug.
38. Technische commissie mag ten alle tijden auto afkeuren op onvoldoende veiligheid

Als er bij tussentijdse controle van bovenstaande punten iets blijkt niet te kloppen, wordt men alsnog gediskwalificeerd. Niet genoemde onderdelen conform reglement ASUZ.
<http://asuzcross.nl/reglement>

De keurmeester en of bestuur van Nachtcross organisatie en of hoofdbestuur ASUZ heeft ten allen tijde het laatste woord m.b.t. beslissingen en of uitsluiting van deelname (in wat voor vorm ook) aan de wedstrijden van ASUZ Nachtcross en reguliere cross. Zij zijn vrijwillig aan het werk voor een ieders veiligheid en plezier. Lees dus goed het reglement, ook over alle regels die op en naast de baan gelden. Dit maakt het voor iedereen een stuk veiliger..

Blad 2: Aanvullende nachtcross bepalingen.

Er wordt gereden onder het geldende reglement van de A.S.U.Z. Dit betekent dat alle bepalingen en regels tijdens de nachtcross en de kwalificaties van kracht zijn die hierin vermeld staan. Incl. de aanvullingen nachtcross. (zie blad 1)

Als aanvulling hierop de volgende regels waar een nachtcrossauto en de rijder aan moeten voldoen.

Auto moet goed gekeurd zijn voor aanvang van de wedstrijd. Eerst door keurmeesters nachtcross verenigingen daarna door ASUZ keurmeesters.

- **Alleen de ingeschreven rijders mogen deelnemen. Deelnemer mag alleen rijden tijdens kwalificatie, herkansing en/of nachtcross met nummer en auto waarmee is gekeurd en de rijder is ingeschreven. Nummer mag niet gewisseld worden van auto. Coureur mag alleen met ingeschreven nummer rijden.**
- Alcohol is 0% de regel.
- Geen alcohol of drugs als rijder. Geen alcohol en drugs in de nachtcross pits.
- Min. Maat Rolkooi is buis 1 duims (32,7 mm)
- Verlichting aan voor en achterzijde is verplicht.
- Werkend Remlicht minimaal 2 is verplicht.
- Nummerbord verlichting is verplicht. Tevens nr. zichtbaar op voorkant (10-10cm)
- Originele tank gebruiken is toegestaan.
- Accu in de auto moet goed zijn bevestigd en afgeschermd met een jerrycan o.i.d.
- Geen scherpe of uitstekende delen aan de auto
- Geen jeeps, bussen, verlaagde kevers en sprinters en zelfbouw 4x4 toegestaan.
- **Originele 4-puntsgordel is verplicht. Deze gordel mag maar 1 centrale sluiting hebben. Zie voor bevestiging ASUZ reglement.**
- **Brandvertragende overall, Nek-band of HANS systeem dragen is verplicht.**
- **Deugdelijke valhelm dragen is verplicht.**
- Oogbescherming is verplicht, bijv. crossbril of helm met vizier.
- Alleen de rijder mag in de auto zitten voor & na & tijdens de wedstrijd. (geen andere personen in of op de auto.
- Keuren van auto door een persoon, geen monteurs of helpers bij de keuring.
- Auto moet voldoen aan alle veiligheidseisen die vermeld staan in het geldende ASUZ reglement onder de noemer: standaardklasse/keverklasse en goedgekeurd zijn voor en per cross.
- **Tijdens de voorrondes (25 minuten) is de pits gesloten.**
- Opzettelijk duwen wordt bestraft met straf rondes of gehele uitsluiting van deelname. Gestrafte nummers worden voor de prijsuitreiking genoemd. Er is geen protest of discussie hierover mogelijk. Strafronden gaan in mindering op teruggetelde uur ronden.
- Op de uitslag is geen protest mogelijk.
- Alle rijders van 18 jaar en ouder met een geldig rijbewijs zijn welkom, deze moet iedereen op de wedstriiddag meenemen. Geen rijbewijs is ook niet rijden en geen geld terug.
- **Maximaal aantal opgaves: 150 auto's in de voorrondes en 75 auto's in de nachtcross. (2x 30 kwalificatie en 15 herkansing.)**
- De transponderhouder is te huur of te koop voor €15,-. Bij teruggave direct na de nachtcross is het geld terug te krijgen.

- Inschrijfgeld per NC 50.- , bij equipe betaalt iedere extra rijder 20.- Niet betaald is niet opgegeven.
- Equipe inschrijving en startnummer telt voor kampioenschap, bij inschrijving equipe en wijziging met andere 1^e, 2^e of 3^e rijder start nieuwe rondentelling competitie.
- Betaald en niet rijden is geen geld terug.
- Alleen betaling mogelijk via bank
- Rijders en monteurs betalen entree geld volgens de ASUZ richtlijnen.
- **Er zijn 2 voorrondes en een herkansing, (allen 25 minuten rijden)**
- Tijdens de keuring zal geloot worden door de deelnemers welke startrij ze mogen starten in de voorrondes. Er wordt opgesteld met 5 auto's per startrij, het nummer van jou lootje is je startrijnummer, het startrijnummer zal door middel van bordjes in greppel binnenterrein worden aangegeven. als je in de verkeerde startrij gaat staan tijdens opstellen, wordt je achteraan gezet.
- De volgorde van starten in de nachtcross word bepaald door de uitslag van de voorrondes en herkansing, de startvolgorde van de nachtcross zal na alle voorrondes en herkansing te zien zijn op scorebord.
- **De oneven en even kwalificatie voorronden worden meegenomen in kampioenschap. Tijdens deze kwalificatie gaan de eerste 30 door naar de nachtcross. Deze eerste 30 krijgen vanaf 1ste plek 30 ronden (punten) tot aflopend 1 ronde voor 30ste plaats.**
De herkansing (1e 15 rijders) word niet meegenomen in deze telling.
Deze telling is alleen voor het kampioenschap en telt niet mee voor uitslag van de nachtcross zelf.
Diegene die in de nachtcross de meeste ronden rijdt wint hem. Dit blijft hetzelfde.
- **Als het aantal ronden op het einde van de competitie gelijk eindigen, word er gekeken wie meeste ronden in de kwalificatie heeft behaald is deze nog gelijk gaat de puntentelling op uitslag nachtcross tellen zoals in het ASUZ reglement.**
- Als er zondags tijdens de ASUZ cross een NC klasse word verreden hoeven de lampen niet te worden verwijderd

Blad 3: Aandachtspunten gedrag

Er is i.v.m. veiligheidseisen geen verplichte pits stop meer tijdens de nachtcross

Indien auto in de voor of niet meer rijdbaar, in de gordel blijven zitten en helm en nekband om houden en in de auto blijven zitten. ZOEK CONTACT MET DE BAANOFFICIAL BINNEN KANT BAAN... of wacht totdat de afduwjeep jou wegduwt.

Op de baan alleen op aanwijzing van official de auto verlaten en alleen bij een rode vlag situatie. Muv de auto verlaten voor je eigen veiligheid (brand, op de kop e.d.) hierop volgt altijd een rode vlag.

Tijdens het afduwen zo snel mogelijk naar de buitenkant van de baan sturen en mogelijk collega's mee oppikken. Passeer de jeep niet aan de kant waar hij naar toe gaat en middels vlag kenbaar maakt.

Na 23.00 uur mag er geen crossauto meer rijden of gestart worden.

Na 23.00 uur geen discotheken etc. in het rennerskwartier.

Na 00.00 geen geluid en muziek in rennerskwartier. (geluidnormen vergunning gemeente)

Geen open vuur of dergelijk in het rennerskwartier.

Cross Auto moet in het rennerskwartier in zijn geheel op een zeil staan.

Altijd Stapvoets rijden in het rennerskwartier. Helm pas opzetten op de voorstart. Op de baan altijd helm op. Overall aan, gordels vast, nekband om.

In het rennerskwartier mag je dus zonder helm stapvoets rijden omdat het zicht rondom dan groter is.

Let goed op auto sport kan gevaarlijk zijn.

Geen mensen op of in de cross auto. (alleen de chauffeur) tijdens het verplaatsen van en naar het rennerskwartier, of de wedstrijd. Dit geldt ook na de nachtcross.

Het enige moment dat er iemand op de auto mag zitten is bij de voorstellingsronde of huldiging.

Geen quads / brommers / golfkarren etc. alleen de organisatie mag hiervan gebruikt maken. Voor minder validen moet toestemming van de organisatie aangevraagd worden.

Voor vragen waarin deze aanvulling op het ASUZ regelement of het van toepassing zijnde regelement ASUZ technisch en wedstrijdreglement niet voorzien, contact opnemen met de nachtcrosscommissie via nc.asuz@gmail.com . Gegevens te vinden op de site van ASUZ.

Blad 4: Plaats transponder

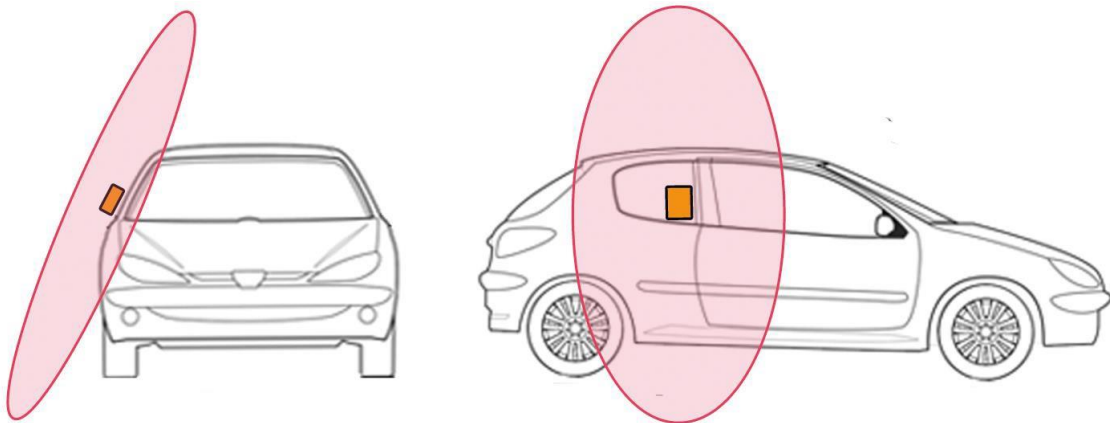
Plaats de transponder 10cm boven raamkant zoals in tekening is aangegeven. De plaats van de transponder nooit hoger dan 120cm plaatsen vanaf de grond.

Zorg dat de eclips van de transponder vrij langs de carrosserie van de auto gaat, desnoods de transponder iets schuin plaatsen, maar let erop dat de Eclips niet groter als 120cm gaat worden.

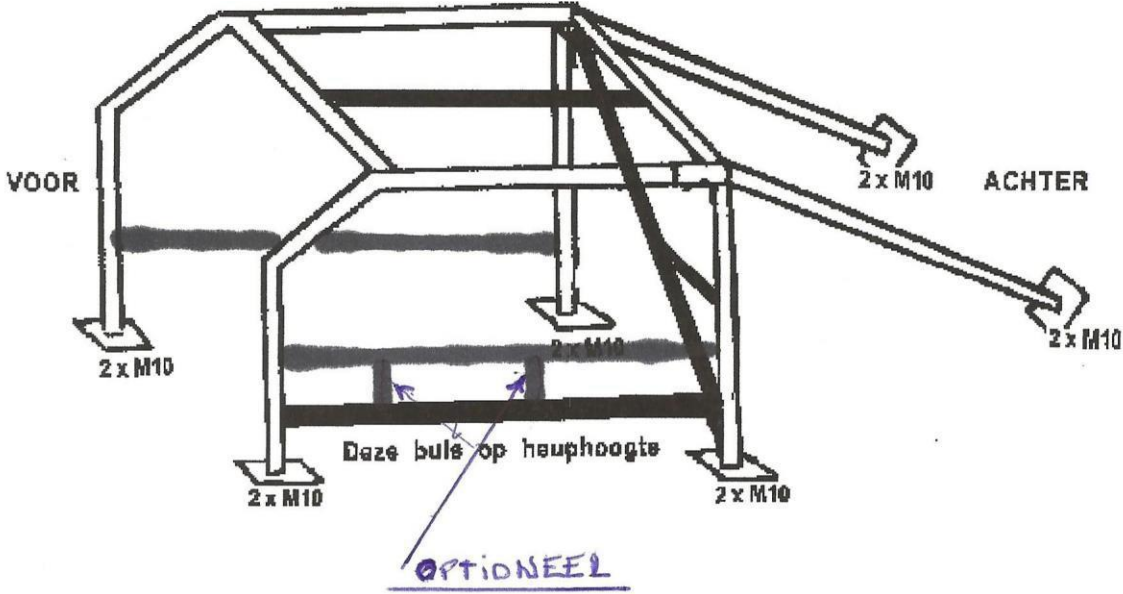
Transponder mag dus geen carrosserie raken. Je kunt die best een stukje buiten de auto plaatsen op de aangegeven plek.

Tijdens de kwalificaties zullen nummer worden genoteerd, waarvan de ontvangst slecht is en deze worden op het bord opgehangen.

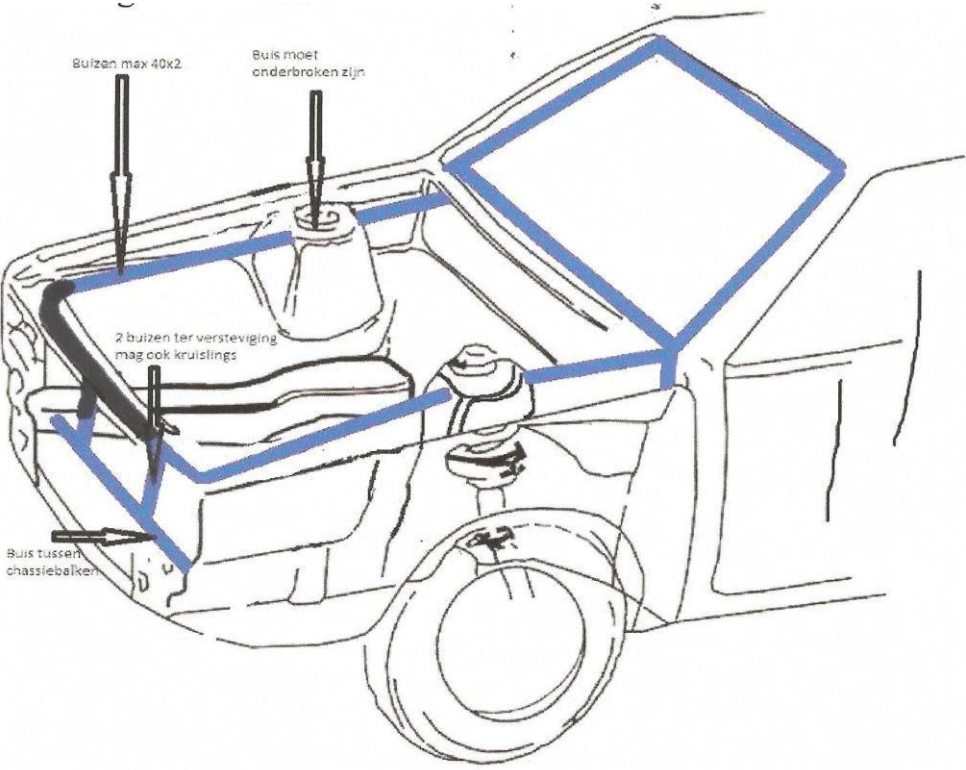
Ten alle tijden zijn de coureurs zelf verantwoordelijk voor de plaats van de transponder.



Tekening 2017:01

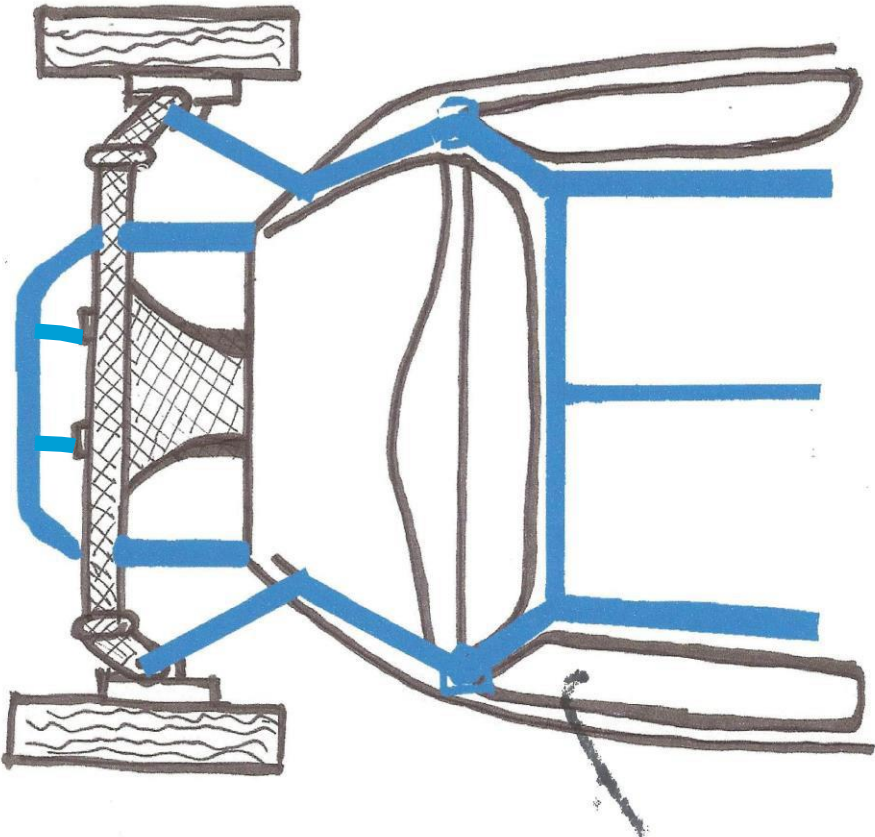
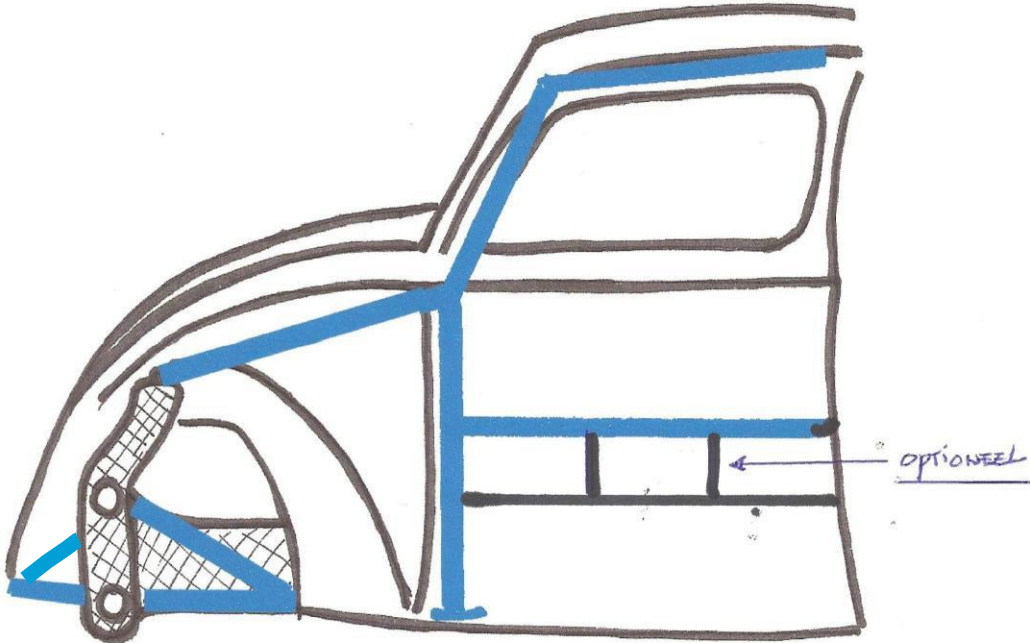


Tekening 2017:02



Dit mag er in zitten mag ook minder Buisdikte maximaal 40x2 mm.

Tekening 2017:03



Tekening 2018:1

